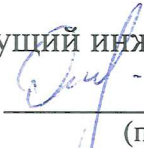


Российская Федерация
Общество с ограниченной ответственностью «АЛЮМЕТ»
ООО «АЛЮМЕТ»



УТВЕРЖДАЮ
Ведущий инженер-конструктор

А. А. Ошкуков
(подпись)

22.08.2024

ПАСПОРТ

Лестница алюминиевая шарнирная четырехсекционная серии TL



СОГЛАСОВАНО

Старший технолог

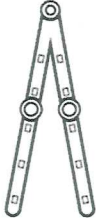
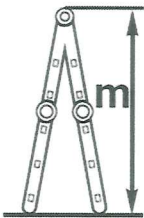
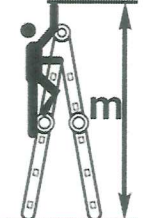
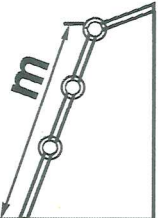
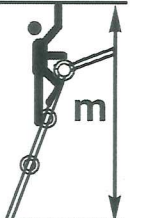
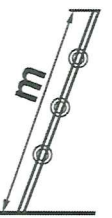
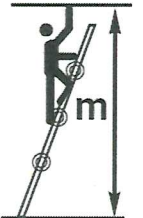

В. В. Братищенко
(подпись)

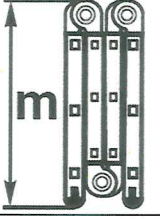
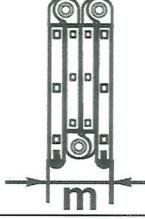


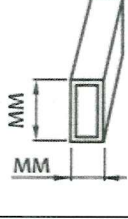
22.08.2024

1. НАЗНАЧЕНИЕ ИЗДЕЛИЯ

Лестница алюминиевая шарнирная четырехсекционная серии TL применяется для проведения различных видов работ на высоте до 3,9 м при использовании в положении «Стремянка» и до 6,7 м при использовании в положении «Приставная лестница».

2. ТЕХНИЧЕСКИЕ ХАРАКТЕРИСТИКИ

Артикул	Количество ступеней, шт	Высота, м	Рабочая высота, м	Высота, м	Рабочая высота, м	Высота, м	Рабочая высота, м
							
Для серии TL с двумя стабилизаторами							
TL 4022	4x2	1,18	2,28	1,97	2,87	2,40	3,30
TL 4023	2x3+2x2	1,44	2,54	2,32	3,22	2,96	3,86
TL 4033	4x3	1,71	2,81	2,88	3,78	3,52	4,42
TL 4034	2x4+2x3	1,98	3,08	3,23	4,13	4,08	4,98
TL 4044	4x4	2,24	3,34	3,79	4,69	4,64	5,54
TL 4045	2x5+2x4	2,51	3,61	4,14	5,04	5,20	6,10
TL 4055	4x5	2,78	3,88	4,70	5,60	5,76	6,66
Для серии TL с одним стабилизатором							
T 4133L	4x3	1,71	2,81	2,88	3,78	3,52	4,42
T 4144L	4x4	2,24	3,34	3,79	4,69	4,64	5,54
T 4155L	4x5	2,78	3,88	4,70	5,60	5,76	6,66



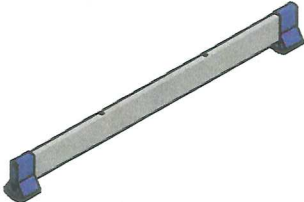


Артикул	Высота, м	Глубина, м	Ширина, м	Ширина стабилизатора, м	Профиль, мм	Вес, кг
						
Для серии TL с двумя стабилизаторами						
TL 4022	0,68	0,27	0,33	0,6	63x25	9,3
TL 4023	0,96	0,27	0,33	0,7	63x25	10,1
TL 4033	0,96	0,27	0,33	0,7	63x25	10,9
TL 4034	1,24	0,27	0,33	0,7	63x25	11,6
TL 4044	1,24	0,27	0,33	0,7	63x25	12,5
TL 4045	1,52	0,27	0,33	0,8	63x25+64x25	14,5
TL 4055	1,52	0,27	0,33	0,8	63x25+64x25	15,1
Для серии TL с одним стабилизатором						
T 4133L	0,96	0,27	0,33	0,7	60x24	11,4
T 4144L	1,24	0,27	0,33	0,7	60x24	12,9
T 4155L	1,52	0,27	0,33	0,8	60x24	14,5

Примечание:

*на линейные размеры отклонение может составлять ± 5 мм, на вес изделия $\pm 5\%$

** - рабочая высота указана с учетом среднего роста человека с вытянутой рукой (до запястья 2,1м)

3. КОМПЛЕКТ ПОСТАВКИ




Фото (Пример)	Количество для ТЛ с двумя стабилизаторами	Количество для ТЛ с одним стабилизатором
<p>Шарнирная лестница</p> 	1 шт.	-
<p>Шарнирная лестница</p> 	-	1 шт.
<p>Стабилизатор</p> 	2 шт.	1 шт.
<p>Комплект крепежа стабилизатора *</p> <p>Комплект №1</p>  <p>Комплект №2</p> 	<p>Комплект №1:</p> <p>Винт-кольцо М6 – 4 шт. Болт мебельный М8 – 4 шт. Шайба увел. М6 – 4 шт. Гайка М6 – 4 шт. Гайка М8 – 4 шт.</p> <p>Комплект №2</p> <p>Винт-крючок М6 – 4 шт. Шайба увел. М6 – 8 шт. Гайка барашковая М6 – 8 шт.</p>	<p>Комплект №1:</p> <p>Винт-кольцо М6 – 2 шт. Болт мебельный М8 – 2 шт. Шайба увел. М6 – 2 шт. Гайка М6 – 2 шт. Гайка М8 – 2 шт.</p> <p>Комплект №2</p> <p>Винт-крючок М6 – 2 шт. Шайба увел. М6 – 4 шт. Гайка барашковая М6 – 4 шт.</p>

4. УСТРОЙСТВО И ПРИНЦИП РАБОТЫ.

Тетивы, ступени и стабилизатор лестницы изготовлены из высокопрочного алюминиевого сплава, в соответствии с требованиями ГОСТ 22233. Ступени выполнены с рефлением.

Лестница состоит из четырех секций, последовательно соединенных между собой стальными шарнирами с тремя углами фиксации 35° , 105° и 180° , которые обеспечивают лестнице три положения.

Лестница может использоваться в следующих положениях:

<p>Положение «Приставная лестница»</p> 	<p>Лестница используется как приставная. Соотношение секции 4:0</p>
<p>Положение «Стремянка»</p> 	<p>Лестница может использоваться как свободностоящая двухсторонняя стремянка. От «расползания» лестницу удерживают шарниры. Соотношение секции 2:2</p>
<p>Положение «Приставная лестница под крышу»</p> 	<p>Лестница может использоваться как приставная лестница под крышу. Соотношение секции 3:1</p>

Преимуществами лестницы является:

- Компактность в сложенном (транспортном) состоянии;
- Многовариантность использования.

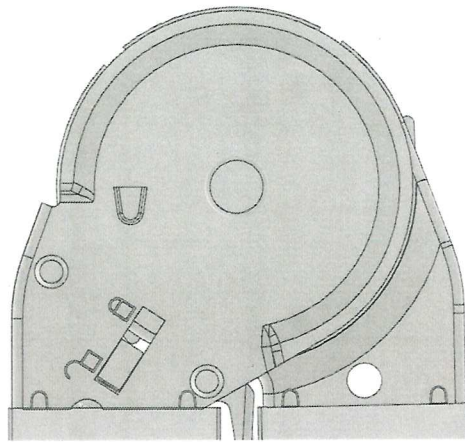
На концах крайних секций имеются места для крепления стабилизаторов, входящих в комплект поставки, которые необходимо установить перед применением лестницы. К стабилизаторам прикреплены массивные обрешиненные башмаки.



Работать на лестнице в положении «помост» запрещено.

Регулировка положения лестницы:

Положение лестницы регулируется с помощью шарниров, установленных в профиль (Фото 1).

Фото 1: Шарниры



В сложенном состоянии шарниры не зафиксированы . Для раскрытия лестницы в положение «стремянка» необходимо раздвинуть секции до фиксации шарниров, штырь фиксатор станет в положение . Для раскрытия лестницы в положение «Приставная» или для складывания лестницы в транспортное положение, необходимо потянуть за ручки на шарнирах. Штырь фиксатор освободит шарнир, что позволит сложить или раскрыть лестницу до следующего положения. Для открытия лестницы в положение «Приставная» необходимо повторить действие с шарнирами. На шарнирах имеются обозначения положения штыря фиксатора при помощи пиктограмм:

 - шарнир открыт и не зафиксирован

 - шарнир закрыт и зафиксирован.

Отличительные особенности

ТЛ с двумя стабилизаторами	ТЛ с одним стабилизатором
Широкий профиль	Узкий профиль
Облегченные шарниры	Усиленные шарниры
Два стабилизатора	Один стабилизатор

Примечание:

*Завод-изготовитель оставляет за собой право в одностороннем порядке вносить несущественные изменения в конструкцию, с целью улучшения технических возможностей при эксплуатации.

Лестница изготовлена с учетом требований ТУ 5260-002-78081212-2021.

Лестница испытана с учетом требований ТУ5260-002-78081212-2021.

5. ПРАВИЛА ЭКСПЛУАТАЦИИ И МЕРЫ БЕЗОПАСНОСТИ

5.1. Ознакомьтесь с настоящим Паспортом.

5.2. Предельно допустимая нагрузка на лестницу 150 кг. Одновременно на высоте может находиться только один человек.

5.3. Перед использованием лестницы необходимо убедиться, что ваше физическое состояние позволяет работать на высоте.

5.4. Перед началом использования лестницы нужно убедиться в ее исправности. Необходимо проверить наличие и целостность всех составляющих частей и узлов лестницы. Эксплуатация поврежденной лестницы запрещена.

5.5. Лестница используется только со стабилизатором.

5.6. В положении «Приставная лестница» и «Приставная лестница под крышу», лестница должна быть установлена в правильном положении под углом от 65° до 75° к горизонтали. Установка лестницы под углом менее 65° и более 75° не допускается.

5.7. Необходимо убедиться, что верхняя часть лестницы правильно расположена: лестница должна опираться на обе боковины (не опирайте лестницу ни на одну из ее ступенек).

5.8. Лестница должна быть установлена на горизонтальной ровной твердой нескользкой поверхности.

5.9. Не переставляйте лестницу сверху или находясь на ней.

5.10. При подъеме, спуске и работе располагайтесь лицом к лестнице, следите за равновесием и сохраняйте вертикальное положение тела, не выходить за границы лестницы.

5.11. При работе на высоте более 1,8 метров используйте дополнительную систему страховки от падения.

5.12. Определите все возможные опасности поражения электрическим током в рабочей зоне, такие как: воздушные линии электропередач, не защищенное электрическое оборудование и другое. Не пользуйтесь лестницей там, где возникает опасность поражения электрическим током.

5.13. Запрещается:

- работать на лестнице под воздействием алкогольного, наркотического опьянения, а также во время приема сильнодействующих лекарств;
- использовать поврежденную лестницу;
- самостоятельно ремонтировать лестницу и изменять ее конструкцию;
- стоять выше третьей ступени включительно в положении «Приставная» лестница;
- стоять одновременно на двух секциях в положении «Стремянка».

5.14. При работе на лестнице пользуйтесь «Правилами по охране труда при работе на высоте», утвержденной Приказом Минтруда России от 16.11.2020г. №782н, а также СНиП 12-03-2001 «Безопасность труда в строительстве».

5.15. Основные меры безопасности кратко изложены на товарном ярлыке на лестнице в виде международных пиктограмм, расшифровка которых приведена ниже.

*-пиктограммы могут быть добавлены на стикер на усмотрение завода-изготовителя.

	Перед использованием прочитайте инструкции (паспорт)		Максимальная нагрузка 150кг
	Только один человек на лестнице		При подъеме и спуске крепко держитесь за лестницу.
	Правильный угол установки 65°-75°		Допустимое положение лестницы при переходе
	Перед использованием установить стабилизатор (см. стикер), без стабилизатора не использовать		Лестница должна быть полностью раздвинута
	Опасность поражения электрическим током		Осторожно, возможно падение
	Не работайте под ЛЭП и под незащищенным электрооборудованием		Не использовать лестницу на неровной или неукрепленной поверхности
	Не устанавливайте лестницу на загрязненной земле, скользкой поверхности		Не надевать неподходящую обувь
	Не подниматься и не опускаться спиной к ступеням		Запрещено использовать лестницу при определенных заболеваниях, приеме лекарств, алкоголя или наркотиков.
	Перед использованием осмотреть, поврежденную лестницу не использовать		Не выходите за пределы лестницы
	Избегайте работ, которые создают боковую нагрузку, например, сверление твердых поверхностей		Не носите с собой тяжелое или сложное оборудование, руки должны быть свободны
	Не используйте лестницу в качестве моста		Запрещено работать выше 3 ступени
	Убедитесь, что верхняя часть лестницы правильно расположена, лестница должна опираться на обе боковины (не опирайте лестницу ни на одну из ее ступенек)		Не сходите с приставной лестницы на другую поверхность.
	Для бытового использования		Не для профессионального использования

6. ТЕХНИЧЕСКОЕ ОБСЛУЖИВАНИЕ

6.1. Осмотр лестницы производится перед каждым использованием (ежедневно перед началом работы). В случае обнаружения механических повреждений пользоваться лестницей запрещается.

6.2. Плановый осмотр производить не реже одного раза в месяц.

6.3. Транспортировка лестницы в соответствии с ГОСТ 58752.

7. ТРАНСПОРТИРОВКА И ХРАНЕНИЕ

6.1 Транспортировка лестницы в соответствии с ГОСТ 58752-2019.

6.2 Хранить лестницу необходимо в сухом помещении в соответствии с ГОСТ 15150-69 по группе условий хранения ЖЗ.

6.3 Избегайте контакта лестницы с агрессивными средами (соль, щелочь, кислота, противогололёдные реагенты и прочее). В случае контакта промойте лестницу водой и протрите насухо.

8. СВИДЕТЕЛЬСТВО О ПРИЕМКЕ

Лестница алюминиевая шарнирная четырехсекционная серии TL соответствует ТУ 5260-002-78081212-2021 и признана годной для эксплуатации.

Дата продажи «___» _____ 20__ г.
(заполняется продавцом)

9. ГАРАНТИЙНЫЕ ОБЯЗАТЕЛЬСТВА

Гарантийный срок – 12 месяцев со дня продажи.

Гарантия не распространяется на изнашивающиеся в процессе эксплуатации башмаки лестницы.

10. СРОК СЛУЖБЫ

Установленный производителем срок полезного использования лестницы составляет 5 лет с даты продажи при эксплуатации в строгом соответствии с паспортом.

11. УТИЛИЗАЦИЯ

- Металлические детали сдаются в металлолом;
- Пластиковые изделия – в пункты вторсырья.

12. ПРОИЗВОДИТЕЛЬ:

ООО «АЛЮМЕТ»

Адрес: Россия, 141825, Московская область, г. Дмитров,
д. Шелепино, владение 121, строение 1

Телефон: +7(495) 668-1073

E-mail: info@alumet.ru

www.alumet.ru