

Российская Федерация
Общество с ограниченной ответственностью «АЛЮМЕТ»
ООО «АЛЮМЕТ»



УТВЕРЖДАЮ
Ведущий инженер-конструктор

А. А. Ошкуков

(подпись)
13.03.2025

ПАСПОРТ

Лестница алюминиевая двухсекционная приставная профессиональная с канатной тягой серии SR2.



СОГЛАСОВАНО

Старший технолог

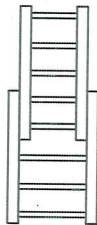
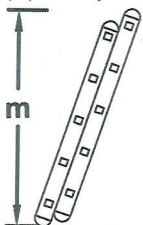
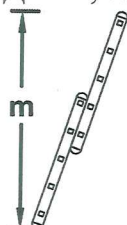

В. В. Братищенко

(подпись)
13.03.2025

1. НАЗНАЧЕНИЕ ИЗДЕЛИЯ

Лестница алюминиевая двухсекционная приставная профессиональная с канатной тягой серии SR2 применяется для проведения различных видов работ на высоте.

2. ТЕХНИЧЕСКИЕ ХАРАКТЕРИСТИКИ

Артикул	Кол-во ступеней, шт.	Длина, м.	Длина, м.	Рабочая высота, м.
				
SR2 3210	2x10	2,94	4,62	5,52
SR2 3212	2x12	3,50	5,74	6,64
SR2 3215	2x15	4,34	7,42	8,32
SR2 3218	2x18	5,18	9,10	10,00
SR2 3219	2x19	5,46	9,66	10,56
SR2 3220	2x20	5,74	10,22	11,12
SR2 3225	2x25	7,14	13,02	13,92

Артикул	Ширина секции, м.	Ширина секции, м.	Глубина, м	Профиль, мм	Вес, кг.
					
SR2 3210	0,41	0,49	0,13	74x20 / 74,20	15,1
SR2 3212	0,41	0,49	0,13	74x20 / 74,20	17,4
SR2 3215	0,41	0,49	0,15	84x20 / 84x20	23,0
SR2 3218	0,41	0,49	0,18	100x20 100x20	28,3
SR2 3219	0,41	0,49	0,18	100x20 100x20	32
SR2 3220	0,41	0,49	0,18	100x20 100x20	33,6
SR2 3225	0,41	0,49	0,18	104x20 / 104x20	44,2

Примечание:

- на линейные размеры отклонение может составлять ± 5 мм, на вес изделия $\pm 5\%$;
- рабочая высота указана с учетом среднего роста человека с вытянутой рукой (до запястья 2,1м).

3. КОМПЛЕКТ ПОСТАВКИ

Лестница алюминиевая двухсекционная приставная профессиональная с канатной тягой серии SR2 _____

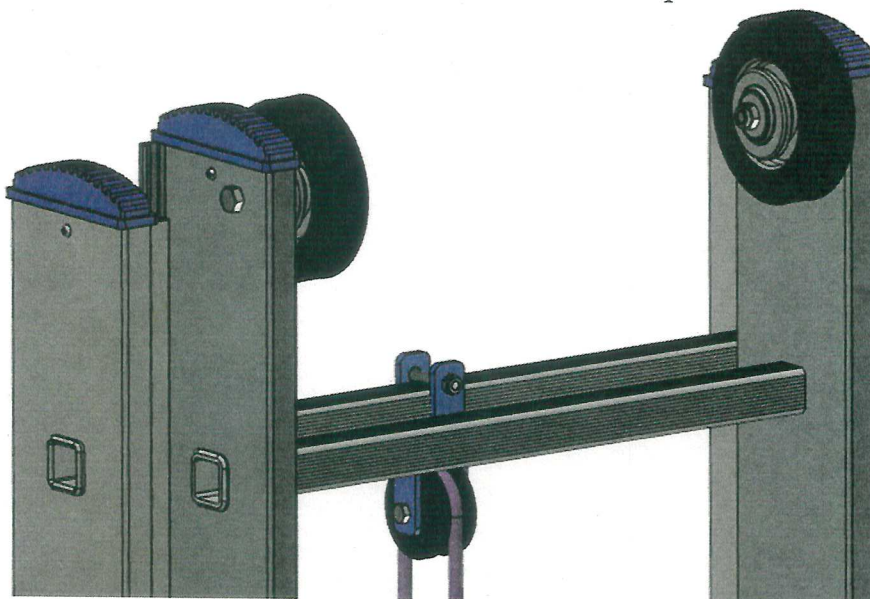
1 шт.

4. УСТРОЙСТВО И ПРИНЦИП РАБОТЫ.

Тетивы и ступени лестницы изготовлены из высокопрочного алюминиевого сплава, в соответствии с требованиями ГОСТ 22233-2018. Ступени выполнены с рифлением для устойчивой работы. Лестница состоит из двух неразъемных секций.

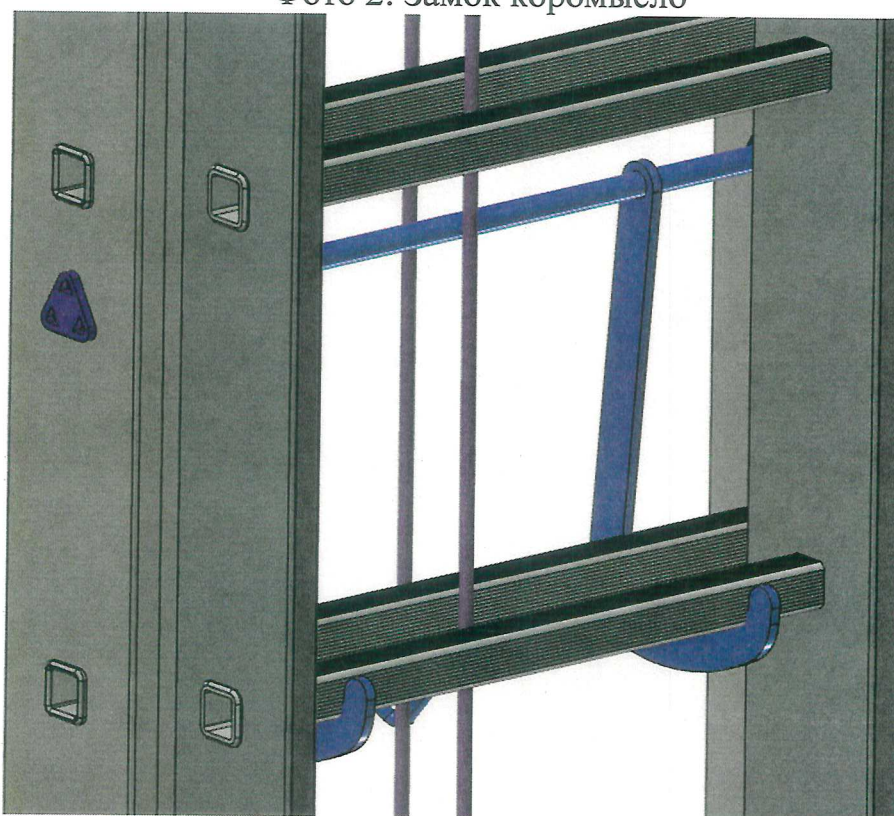
На узкой секции в верхней части лестницы, установлены колеса для качения лестницы по стене (Фото 1), что облегчает установку лестницы в рабочее положение и предохраняет стену от повреждений.

Фото 1: Верхняя часть лестницы серии SR2



Выдвижение секции и её фиксация на требуемой высоте осуществляется за счет одного замка-коромысла (Фото 2), полиспаста (Фото 1) и канатной тяги. Один конец канатной тяги зафиксирован стационарно к ступени, второй конец каната свободный. Шаг регулировки по высоте - 280 мм.

Фото 2: Замок коромысло



На концах лестницы сверху и снизу установлены пластиковые башмаки. На широкой секции внизу установлены прорезиненные башмаки для лучшего сцепления с поверхностью.

Порядок работы с лестницей серии SR2:

- 1) Установить лестницу в сложенном состоянии, узкой секцией, под углом к вертикальной стене на ровную и нескользкую горизонтальную поверхность. Колеса, расположенные на узкой секции, должны быть направлены вверх и опираться на стену;
- 2) Освободить свободный конец канатной тяги (если он был зафиксирован);
- 3) Потянуть за канат, приподнять секцию на 100-150 мм, отодвинуть замок-коромысло потянув канат от лестницы;
- 4) Выдвинуть лестницу на необходимую длину;
- 5) Для фиксации секции на необходимой длине, необходимо удерживая канат подвести замок-коромысло к лестнице и ослабить канат таким образом, чтобы ступень узкой секции оперлась на замок-коромысло.

Для складывания лестницы в транспортировочное положение необходимо повторить пункты 3-5. Канат стоит держать в небольшом натяге, для предотвращения скоростного опускания и получения травм.

Примечание:

- Перед началом и в процессе работы необходимо контролировать угол 65-75 градусов между лестницей и основанием.
- Завод-изготовитель оставляет за собой право в одностороннем порядке вносить несущественные изменения в конструкцию, с целью улучшения технических возможностей при эксплуатации.
- Лестница изготовлена с учетом требований ТУ 5260-002-78081212-2021.
- Лестница испытана с учетом требований ТУ 5260-002-78081212-2021.

5. МЕРЫ БЕЗОПАСНОСТИ.

- 5.1. Ознакомьтесь с настоящим Паспортом.
 - 5.2. Предельно допустимая нагрузка на лестницу 150 кг. Одновременно на лестнице может находиться только один человек.
 - 5.3. Перед использованием лестницы необходимо убедиться, что ваше физическое состояние позволяет работать на высоте.
 - 5.4. Перед началом использования лестницы нужно убедиться в ее исправности. Необходимо проверить наличие и целостность всех составляющих частей и узлов лестницы: противоскользящих опор, канатов, блоков, замков-коромысел и пр. Эксплуатация поврежденной лестницы запрещена.
 - 5.5. Необходимо убедиться, что верхняя часть лестницы правильно расположена: лестница должна опираться на обе боковины (не опирайте лестницу ни на одну из ее ступенек).
 - 5.6. Лестница должна быть установлена в правильном положении под углом от 65° до 75° к горизонтали. Установка лестницы под углом менее 65° и более 75° не допускается.
 - 5.7. Лестница должна быть установлена на горизонтальной ровной твердой нескользкой поверхности.
 - 5.8. Не переставляйте лестницу сверху и находясь на ней.
 - 5.9. При подъеме, спуске и работе располагайтесь лицом к лестнице, следите за равновесием и сохраняйте вертикальное положение тела, не выходить за границы лестницы.
 - 5.10. При работе на высоте более 1,8 метров используйте дополнительную систему страховки от падения.
 - 5.11. Определите все возможные опасности поражения электрическим током в рабочей зоне, такие как: воздушные линии электропередач, электропроводка, не защищенное электрическое оборудование и другое. Не пользуйтесь лестницей там, где возникает опасность поражения электрическим током.
- 5.12. Запрещается:**
- работать на лестнице под воздействием алкогольного, наркотического опьянения, а также во время приема сильнодействующих лекарств;
 - стоять выше четвертой ступени;
 - использовать поврежденную лестницу;
 - самостоятельно ремонтировать лестницу и изменять ее конструкцию.
- 5.13. При работе на лестнице пользуйтесь «Правилами по охране труда при работе на высоте», утвержденной [Приказом Минтруда России от 16.11.2020г. №782н](#), а также [СНиП 12-03-2001](#) «Безопасность труда в строительстве. Часть 1. Общие требования».
 - 5.14. Основные меры безопасности кратко изложены на товарном ярлыке на лестнице в виде международных пиктограмм, расшифровка которых приведена ниже. Пиктограммы могут быть добавлены на стикер на усмотрение завода-изготовителя.
 - 5.15. Дополнительную информацию можно посмотреть на сайте www.alumet.ru

	Перед использованием прочитать инструкции (паспорт)		Максимальная нагрузка 150кг
	Только один человек на лестнице		При подъеме и спуске крепко держитесь за лестницу.
	Правильный угол установки 65°-75°		Допустимое положение лестницы при переходе
	Опасность поражения электрическим током		Осторожно, возможно падение
	Не работайте под ЛЭП и под незащищенным электрооборудованием		Не использовать лестницу на неровной или неукрепленной поверхности без шипов
	Не устанавливайте лестницу на загрязненной земле, скользкой поверхности		Не надевать неподходящую обувь
	Не подниматься и не опускаться спиной к ступеням		Запрещено использовать лестницу при определенных заболеваниях, приеме лекарств, алкоголя или наркотиков.
	Перед использованием осмотреть, поврежденную лестницу не использовать		Не выходите за пределы лестницы
	Избегайте работ, которые создают боковую нагрузку, например, сверление твердых поверхностей		Не носите с собой тяжелое или сложное оборудование, руки должны быть свободны
	Не используйте лестницу в качестве моста		Запрещено работать выше 3 ступени
	Убедитесь, что верхняя часть лестницы правильно расположена, лестница должна опираться на обе боковины (не опирайте лестницу ни на одну из ее ступенек)		Не сходите с приставной лестницы на другую поверхность.
 	Для бытового использования	 	Для бытового и профессионального использования

6. ТЕХНИЧЕСКОЕ ОБСЛУЖИВАНИЕ

6.1. Осмотр лестницы производится перед каждым использованием (ежедневно перед началом работы). В случае обнаружения механических повреждений пользоваться лестницей запрещается.

6.2. Плановый осмотр производить не реже одного раза в месяц.

7. ТРАНСПОРТИРОВКА И ХРАНЕНИЕ

7.1. Транспортирование следует производить транспортом любого вида, обеспечивающим сохранность (от механических повреждений, загрязнений и т.п.). Транспортировку лестницы выполнять в горизонтальном положении, зафиксировав от произвольного смещения. При перевозке транспортным средством руководствоваться ПДД РФ пункт 23 Перевозка грузов.

7.2. Хранить лестницу необходимо в сухом помещении в соответствии с ГОСТ 15150-69 по группе условий хранения ЖЗ.

7.3. Избегайте контакта лестницы с агрессивными средами (соль, щелочь, кислота, противогололёдные реагенты и прочее). В случае контакта промойте лестницу водой и протрите насухо.

8. ГАРАНТИЙНЫЕ ОБЯЗАТЕЛЬСТВА

Гарантийный срок – 12 месяцев со дня продажи.

Гарантия не распространяется на изнашивающиеся в процессе эксплуатации башмаки лестницы.

Дополнительную информацию можно посмотреть на сайте www.alumet.ru

9. СРОК СЛУЖБЫ

Установленный производителем срок полезного использования лестницы составляет 5 лет с даты продажи при эксплуатации в строгом соответствии с паспортом.

10. УТИЛИЗАЦИЯ

- Металлические детали сдаются в металлолом;
- Пластиковые изделия – в пункты вторсырья.

11. ПРОИЗВОДИТЕЛЬ:

ООО «АЛЮМЕТ»

Адрес: Россия, 141825, Московская область, г. Дмитров,
д. Шелепино, владение 121, строение 1

Телефон: +7(495) 668-1073

E-mail: info@alumet.ru

www.alumet.ru